

Belangrijke informatie – veiligheid

Algemeen

Lees deze installatiegids en de bijgevoegde veiligheidsvoorschriften aandachtig voordat u begint met de installatie van dit Somfy product. Houd u nauwkeurig aan de instructies die in deze handleiding worden gegeven en bewaar deze handleiding gedurende de gehele levensduur van het product.

Deze handleiding beschrijft het installeren en het in bedrijf stellen van dit product.

Elke installatie of vorm van gebruik dat buiten het door Somfy gedefinieerde toepassingsgebied valt, is niet toegestaan.

Hierdoor en door het negeren van de instructies in deze handleiding, vervallen iedere aansprakelijkheid en garantie van Somfy.

Somfy is niet aansprakelijk voor veranderingen van normen en standaards die van kracht zijn geworden na publicatie van deze handleiding.

Algemene veiligheidsvoorschriften

- Dit product mag niet gebruikt worden door personen (inclusief kinderen) met verminderde fysieke, zintuiglijke of verstandelijke capaciteiten of personen zonder ervaring of kennis, behalve als zij onder toezicht staan van iemand die verantwoordelijk is voor hun veiligheid of toezicht, of die instructies vooraf over het gebruik van het product heeft gegeven.
- Laat kinderen niet met het apparaat spelen.
- Dompel het apparaat nooit in een vloeistof.
- Laat het apparaat niet vallen, boor er geen gaten in en demonteer het niet op straffe van het vervallen van de garantie.
- Stel het apparaat niet bloot aan hoge temperaturen en plaats het niet in direct zonlicht.

Presentatie

Gefeliciteerd met de aankoop van uw nieuwe openingsdetector van Somfy.

Gekoppeld met TaHoma of Connexoon, informeert deze detector u, waar u ook bent, of uw deur of venster goed is gesloten.

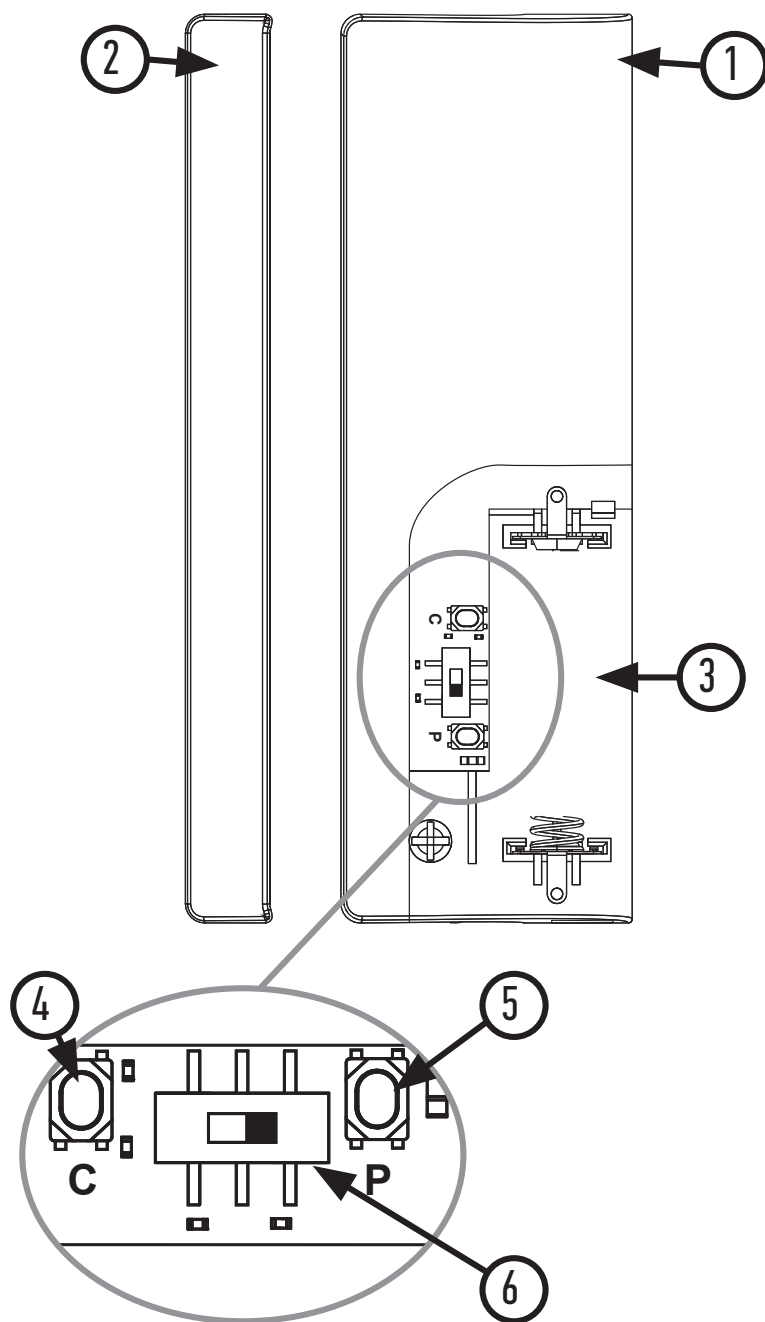
De detector waarschuwt u ook als er wordt ingebroken. Met TaHoma kunt u bovendien profiteren van geavanceerde functies.

Als, bijvoorbeeld, de verwarming van uw huis compatibel is met TaHoma, kan deze, als uw detector aangeeft dat er een venster op staat, de verwarming omschakelen op de vorstbeveiligingsstand om energie te besparen.

Inhoud

Omschrijving	Aant.
Schok- en openingsdetector	1
Batterij CR123	1
Zelfklevende strips	6*

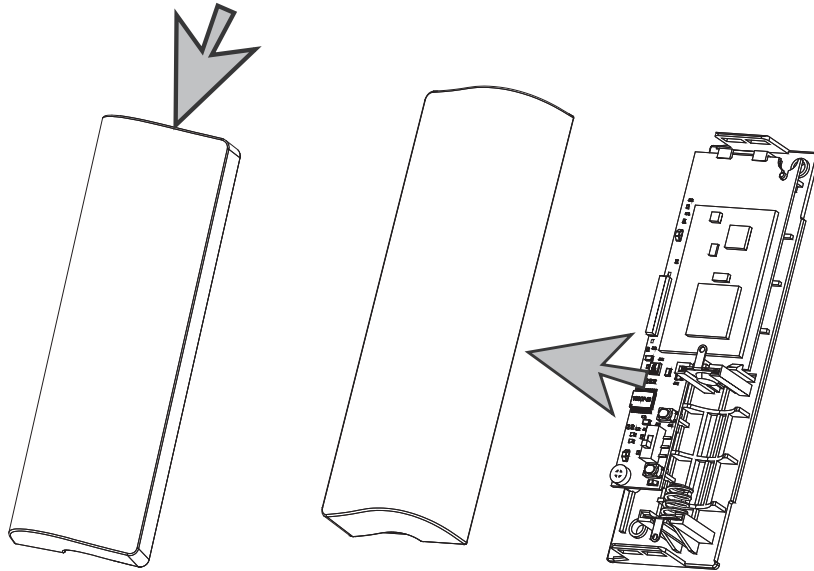
* 3 standaard, voorgelijmd.
3 reserve.



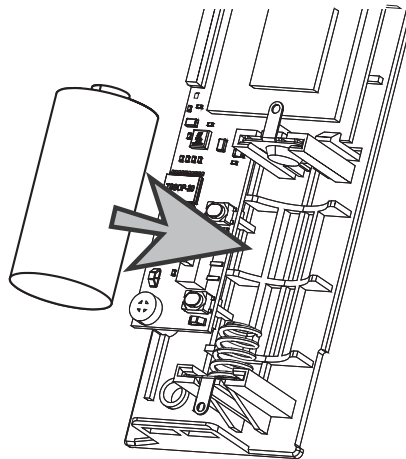
	Omschrijving		Omschrijving
1	Behuizing	4	Kalibratieknop
2	Magneet	5	Programmeringsknop
3	Batterijhouder	6	Modusschakelaar

De batterij plaatsen

Druk om te openen op het grijze deel, aan de zijkant van de schok- en openingsdetector om de voorkant ervan los te maken.



Plaats de batterij in de juiste richting ("+"-pool bij "+" en "-"-pool bij "-").




i Plaats de voorkant pas terug als u de schok- en openingsdetector hebt toegevoegd aan TaHoma en hebt geconfigureerd.

Toevoegen aan Tahoma / Connexoon

Tahoma



Selecteer op de Tahoma-interface het tabblad  .

- Klik op het tabblad Configuratie  .
- Klik op het tabblad "IO" en daarna op "Toevoegen".
- Volg de aangegeven procedure.
- AAN het einde van de koppeling gaat de groene led "uit".

Connexoon



Om de schok- en openingsdetector toe te voegen aan een Connexoon-box, moet u deze 2 apparaten met elkaar koppelen.

Druk gedurende 2 seconden op de PROG toets van de schok- en openingsdetector.

Druk gedurende 0,5 seconden op de PROG toets van de Connexoon-box.



De schok- en openingsdetector is toegevoegd aan de Connexoon-box.

 Plaats de voorkant pas terug als u de schok- en openingsdetector hebt geconfigureerd.

Installatie

Afhankelijk van de situatie in uw woning kunt u de schok- en openingsdetector op 3 manieren installeren.

A



Behuizing op het beweegbare deel van de deur of het venster en magneet op het kozijn.
Hiermee is een **openingsdetectie** mogelijk als u een TaHoma of een Connexoon-box hebt en een **schok- en openingsdetectie** als u een TaHoma-box hebt met de TaHoma beveiligingsuitbreiding.

B



Omgekeerde installatie van A afhankelijk van uw woning.
Hiermee is een **openingsdetectie** mogelijk als u een TaHoma of een Connexoon-box hebt.

C



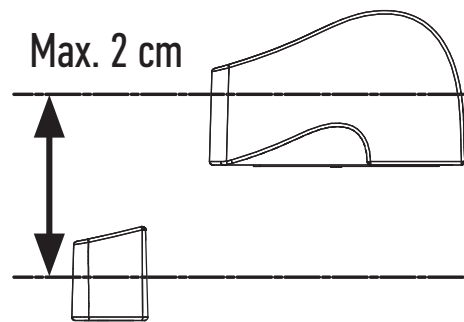
Als op de deur of het venster geen magneet mogelijk is, dan de behuizing alleen op het beweegbare deel, Hiermee is een **openingsdetectie** mogelijk, maar alleen als u een TaHoma-box hebt met de TaHoma beveiligingsuitbreiding.



Bij een installatie van het type A of B, moeten de 2 delen op één lijn liggen, en de afstand tussen de 2 onderdelen mag niet groter zijn dan 3 cm van hart tot hart.



Als er bij de installatie een verticale verschuiving is van de magneet ten opzichte van de behuizing, dan mag deze verschuiving niet groter zijn dan 2 cm van hart tot hart.



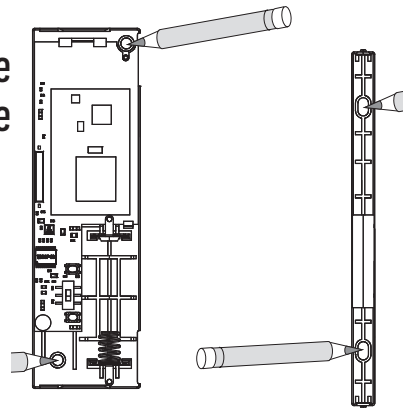
Bevestiging

Gemakkelijke installatie met zelfklevende strips

- Reinig het oppervlak van de stijl waarop u de behuizing en de magneet gaat vastmaken.
- Plak de onderdelen vast naar gelang de gekozen oplossing (A, B of C).

Vastschroeven kan ook

- Druk op de bovenkant van de behuizing en van de magneet om de voorkant los te maken.
- Houd de achterkant (van de behuizing en van de magneet) op de gewenste plaats en teken met potlood de plaats af van de bevestigingsgaten.
- Gebruik geschikte bevestigingsschroeven (diameter 3,5 mm en lengte 19 mm) en pluggen (diameter 3,5 mm en lengte 25 mm) om de de schok- en openingsdetector vast te zetten.
- Maak de achterkant van de schok- en openingsdetector goed vast.

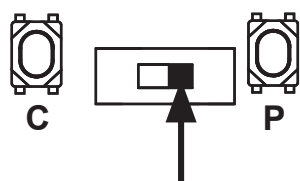


Configuratie

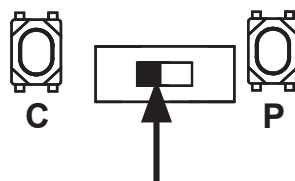
Voor het gebruik van de schok- en openingsdetector in de verschillende hierboven genoemde gevallen, voert u de volgende instellingen uit.

Activeren/deactiveren van de magneet

 De modusschakelaar geeft het wel of niet activeren van de magneet aan.



Magneet geactiveerd
(Standaard positie)



Magneet niet
geactiveerd

• Openingsdetectie

Voor het kunnen detecteren van inbraak in uw woning.

Bij een installatie van het type A of B, zet u de modusschakelaar in de positie magneet geactiveerd (standaard ingestelde positie). Sluit de kap van de behuizing.



De schok- en openingsdetector is operationeel.

Bij een installatie van het type C, zet u de modusschakelaar in de positie magneet niet geactiveerd, en programmeert u daarna het openen (zie pagina 70). Hierdoor kan het systeem het openen of sluiten van de deur of het venster zonder magneet herkennen.



• Schok- en openingsdetectie

Voor het kunnen detecteren van inbraak en inbraakpogingen in uw woning.

Bij een installatie van het type A of B, zet u de modusschakelaar in de positie magneet geactiveerd (standaard ingestelde positie) en programmeer daarna de schokken (zie pagina 70). Hierdoor kan het systeem een inbraakpoging herkennen.



Programmeren van het openen en schokken

Hierbij leert de schok- en openingsdetector het herkennen van:

- een inbraak: programmeren van het openen



OF

- een inbraakpoging: programmeren van een schok



3 stappen volstaan (gesloten venster):

1) druk gedurende 3 seconden op de kalibratieknop (C).



2) De rode led brandt gedurende 10 seconden: sluit de kap van de behuizing tijdens deze tijd.

3) De rode led knippert snel: programmeren bezig.

- Programmeren van het openen: open de deur of het venster normaal.

OF

- Programmeren van een schok: forceer/beweeg de deur of het venster met kracht heen en weer om een inbraakpoging te simuleren.



Als er een fout optreedt, knippert de rode led om de 5 seconden twee keer.

Test een inbraak(poging) als dit deel is voltooid om de goede werking van de schok- en openingsdetector te controleren.



Resetten van de schok- en openingsdetector

Om de schok- en openingsdetector te wissen uit TaHoma, maakt u de voorkant van de kast los en houdt u de programmeringsknop (P) 10 seconden ingedrukt: de led licht op en gaat weer uit.

Om de schok- en openingsdetector te resetten, maakt u de voorkant van de behuizing los en houdt u de kalibratieknop (C) 10 seconden ingedrukt: de led licht op en gaat weer uit.



Somfy verklaart hierbij dat het product voldoet aan de eisen van Richtlijn 2014/53/EU. De volledige conformiteitsverklaring staat ter beschikking op de website www.somfy.com/ce.

Recycling



Gooi het product niet weg met het huishoudelijk afval. Let er op dat u het bij een inzamelpunt of depot inlevert zodat het gerecycleerd kan worden.



Houd de batterijen en accu's gescheiden van ander afval en laat ze apart inzamelen door een gespecialiseerd bedrijf voor recycling.

De afbeeldingen in dit document zijn niet verbindend.

Technische gegevens

Schok - en openingsdetector							
Type en levensduur van de batterij	CR 123						
Beschermingsklasse	IP20 (binnenshuis in een droge ruimte te gebruiken)						
Frequentie	868-870 MHz io homecontrol® tweerichting driebanden						
Gebruikte frequentiebanden en maximaal vermogen	<table border="0"> <tr> <td>868,000 MHz - 868,600 MHz</td> <td>e.r.p. <25 mW</td> </tr> <tr> <td>868,700 MHz - 869,200 MHz</td> <td>e.r.p. <25 mW</td> </tr> <tr> <td>869,700 MHz - 870,000 MHz</td> <td>e.r.p. <25 mW</td> </tr> </table>	868,000 MHz - 868,600 MHz	e.r.p. <25 mW	868,700 MHz - 869,200 MHz	e.r.p. <25 mW	869,700 MHz - 870,000 MHz	e.r.p. <25 mW
868,000 MHz - 868,600 MHz	e.r.p. <25 mW						
868,700 MHz - 869,200 MHz	e.r.p. <25 mW						
869,700 MHz - 870,000 MHz	e.r.p. <25 mW						
Werkings temperatuur	0°C tot 60°C						
Afmetingen behuizing L x H x D in mm	118 x 38 x 24						
Afmetingen magneet L x H x D in mm	118 x 12 x 14						
Gewicht	52 g						